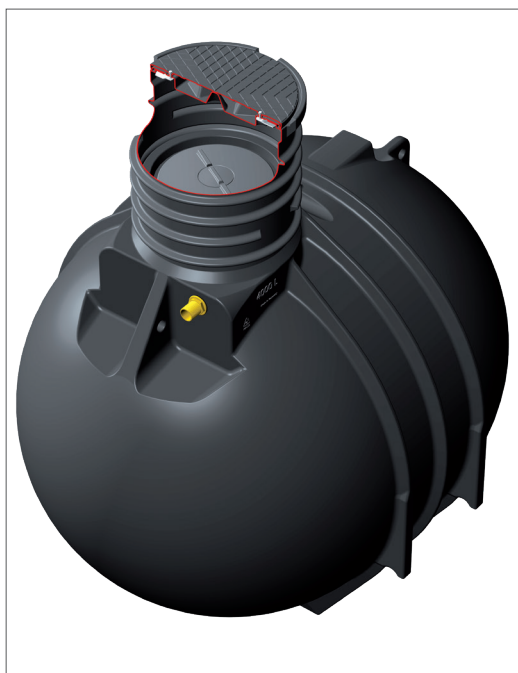


DRINKWATERTANK

Kunststof tanks voor de ondergrondse opslag van drinkwater



PRODUCTOMSCHRIJVING

Tank gefabriceerd van uit milieuvriendelijke PE materiaal dat geschikt is voor drinkwater, volgens KTW en DVGW certifica.at van de Richtlijn W270. Drinkwatertank is geschikt voor ondergrondse plaatsing. Met speciale schroefdop van PP, dit creëert een gesloten rubberen afdichting en ventilatie. Gebruik de drinkwater tanks altijd in combinatie met een telescopische schachten en deksel.

Voeding wordt gedaan met behulp van en meegeleverde aansluitstuk met een aansluiting van 2".

TOEPASSINGSGBIED

Toepasbaar bij vakantiehuizen, volkstuinhuisjes, bouwketen en andere situaties waarbij een drinkwatertank gewenst is. Vraag GEP naar de mogelijkheden.

TECHNISCHE GEGEVENS DRINKWATER TANKS

| Volume in liter | Lengte L in cm | Breedte B in cm | Hoogte H in cm | Schacht hoogte in cm | Gewicht in kg |
|-----------------|----------------|-----------------|----------------|----------------------|---------------|
| 1.500 | 213 | 110 | 120 | 5 | ca. 60 |
| 2.600 | 240 | 136 | 159 | 26 | ca. 90 |
| 4.300 | 229 | 190 | 220.5 | 24 | ca. 140 |
| 5.200 | 240 | 201 | 225 | 27 | ca. 160 |
| 7.600 | 276.5 | 231 | 233 | 8 | ca. 220 |
| 10.000 | 340 | 231 | 233 | 8 | ca. 340 |



BESTELGEGEVENS

| Art nr | NAAM | PG |
|--------|---|----|
| 403901 | Ondergrondse drinkwater tank 1.500 Liter | 3 |
| 403902 | Ondergrondse drinkwater tank 2.600 Liter | 3 |
| 403903 | Ondergrondse drinkwater tank 4.300 Liter | 3 |
| 403904 | Ondergrondse drinkwater tank 5.200 Liter | 3 |
| 403906 | Ondergrondse drinkwater tank 7.600 Liter | 3 |
| 403907 | Ondergrondse drinkwater tank 10.000 Liter | 3 |

TECHNISCHE TEKENINGEN

